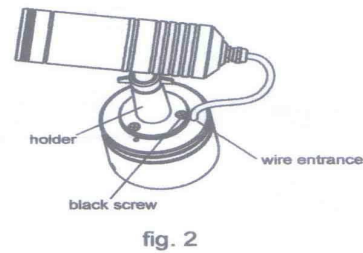
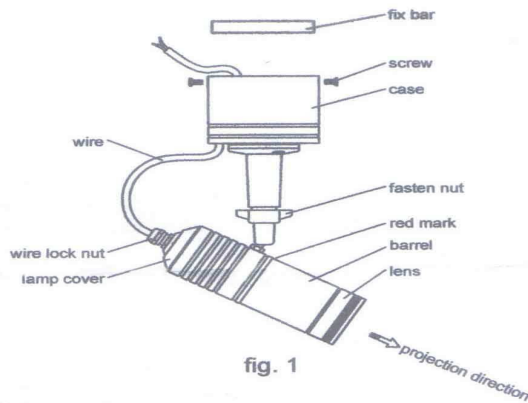


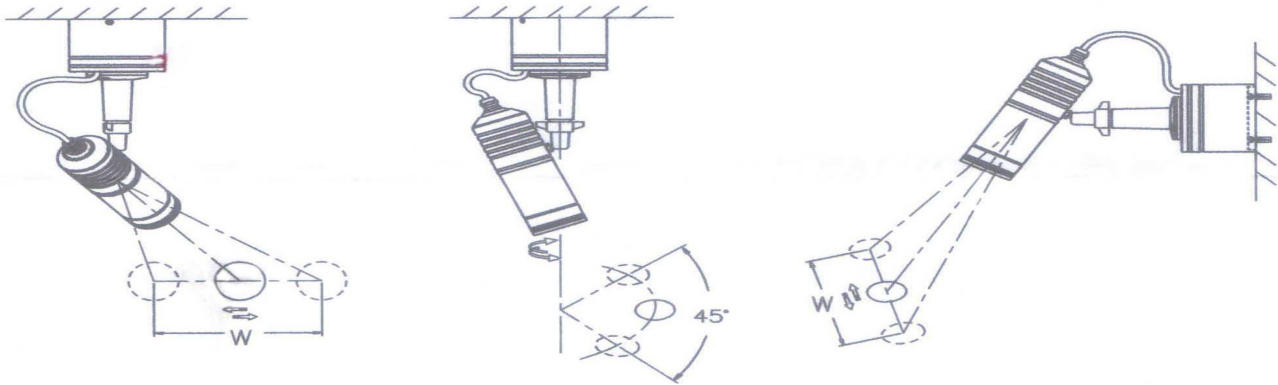
# 統大 CO-654W 擺動式 GOBO圖案光束投射燈 說明書



## 1. 計算裝置的距離:

1) 投射面的距離 = 3.75 x 投射影像直徑

2) 裝置方法AC電壓 220V, 影像旋轉寬度(W) = 0.828x光到投射面的距離



## 2. 安裝GOBO圖文投射燈具:

A. 安裝在天花板投射到牆壁

B. 安裝在天花板投射在地面上

C. 安裝在牆上投射到地面

- 1) 在安裝前請按照上面的計算結果, 選擇組裝方式, 確定裝置位置. 請注意固定門的方向要和投影方向方向一致否則線纜易糾纏. 請看fig.1 及 固定門的方向和投影在同一個平面. 燈具安裝的方法A, 固定門裝在天花板上與牆垂直. 燈具安裝的方法C, 固定門裝在牆上與地面垂直
- 2) 裝好固定門後, 鎖上螺絲確定它不會脫落.
- 3) 使用螺絲起子將它固定.

## 3. 調整投射影像位置:

- 1) 轉動支架. (請看fig.2)
- 2) 鬆開螺絲, 使鏡頭對準投影中心, 再將它門緊.
- 4) 如果投射影像不清楚, 可以旋轉鏡頭.
- 5) 更換GOBO片: 先旋轉拿出放置GOBO的筒型物, 再將GOBO片置入. 請注意GOBO的的圖像要對準筒型物的紅色標記, 並將灰塵清除.
- 6) 更換燈泡: 鬆開螺絲, 鬆開燈蓋, 更換新的燈泡.



- 注意: 1) 此產品只適合室內使用.  
2) 燈具表面溫度高, 請勿碰觸!  
3) 本燈具, 本公司提供一年保固之維修

統大企業有限公司  
聯絡電話: +886-6-2934039  
諮詢服務專線: 0913-933255  
傳真專線: +886-6-2958668  
服務信箱: japantaiwan@hotmail.com  
通訊地址: 臺灣臺南市育平九街245號