

# 大型泡沫機使用說明書

請於安裝作業前詳讀此說明書，並請依其說明安裝使用，以發揮泡沫泵浦機效能。泵浦機若未依說明安裝造成損壞，或未依規定安裝使用而造成個人財產損失，本公司將不予負責。

產品用途適用於不含雜質之清水及泡沫液之使用輸送：

使用條件

1. 環境溫度：Max. +40° C
2. 液體溫度：+4° C~+40° C
3. 工作壓力：Max. 10 kg/cm<sup>2</sup>

安裝說明(使用前須知)

1. 泡沫泵浦機需具有證照之專業人員安裝，電源安裝請依照電工法規配線。
2. 請確實遵照結線圖配電並請加裝無熔絲開關，以避免馬達燒毀或發生火災。
3. 請確實安裝漏電斷路器及接地線，以確保使用安全。
4. 安裝場所須防止日曬雨淋且有排水孔，排水孔徑需大於 1." 以上口徑，並保持暢通（排水孔口徑大小需足夠將洩漏水源排出，以防止淹水）。
5. 本產品嚴禁裝設於地毯及電器設備附近，以防止漏水而導致裝潢或其他電氣設施損壞。
6. 安裝場所需保留維修空間，並保持乾燥與通風，馬達風罩必須離牆面 25 公分以上的距離，以利散熱。
7. 為使泵浦運轉平穩，請確實固定基座，且泵浦底座須與地面呈水平為宜。
8. 泵浦盡可能安裝於盛泡沫液塑膠(鐵) 筒附近，吸入配管太長將導致泵浦效率降低。
9. 管路及接頭必須確實密封，吸入端管路密封不良將使泵浦失去吸泡沫液(水)功能而空轉；入水管路請勿裝設透氣管，因透氣管會使泵浦吸入空氣導致泵浦空轉，泵浦空轉過久會造成軸封損壞並使泵內水溫升高引發管路爆裂。
10. 配管時需注意避免異物進入泵浦室內，特別是塑膠管用 PVC 膠水及鐵屑，以免葉輪卡死損壞。
11. 嚴禁無水運轉，操作時水溫不可超過 40° C，並嚴禁除水及泡沫液外其它液體之使用。

12 泵浦管進泡沫液管之進口處.. 要低於於泡沫液水平面下. 才能吸取泡沫液。

13 泵浦不可長時間運轉於出口全閉之場合，如此將導致流體溫度異常上升，嚴重時將導致管路爆裂或馬達燒毀。

14 嚴禁用水含有砂石，因砂石會導致葉輪卡死及損壞。

15 在大塑膠筒(盛泡沫液筒或缺水，請關閉電源以防止泵浦馬達打不停，導致馬達異常損壞。

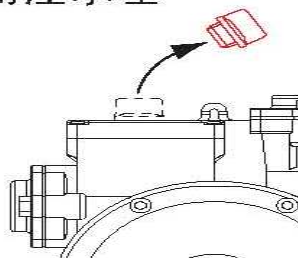
運轉操作說明泵浦嚴禁無水及泡沫液運轉，於泵浦安裝完成後，請依下列步驟將泵室注滿水後，泡沫泵浦方可正常運作。(如圖一)

1.啟動前請先取下注水塞，將水灌滿泵室後蓋上旋緊。 a. 旋開注水塞 ,,b.將泵室內注滿水水,,， c, 蓋上注水塞以手旋緊

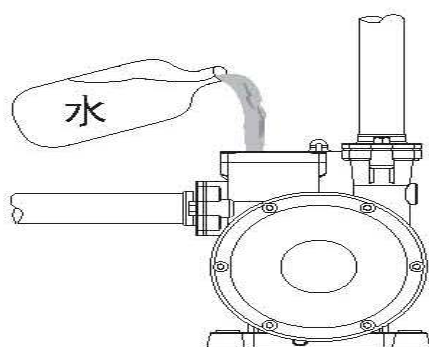
。(如圖一)

1. 啟動前請先取下注水塞，將水灌滿泵室後蓋上旋緊。

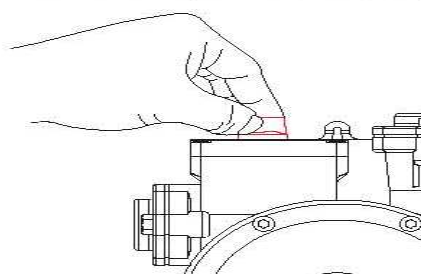
a. 旋開注水塞



b. 將泵室內注滿水



c. 蓋上注水塞以手旋緊

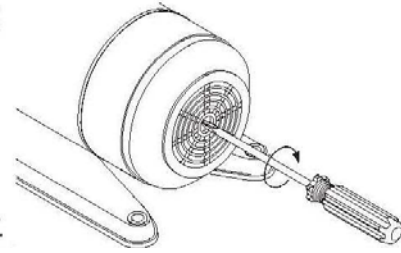


圖一

2.當泵浦入口低於水源時，取下注水塞，讓水自行流進泵室注水，重複多次至不含空氣後，再將注水塞旋緊即可。

3. 初次啟動或久未使用，請先以螺絲起子在馬達軸心末端順時針方向試轉，確定泵浦可自由旋轉後方可啟動馬達。

(如圖二)

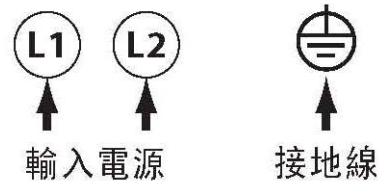


4. 啟動後約 1 分鐘，若泵浦仍空轉沒有泡沫液進入透明管內，立即停止供電，再次注水，使泵室充滿水後再啟動，入口水源低於泵浦，此動作必須反覆多次(如圖一)。

5. 泵浦運轉正常後請以電錶量測馬達運轉電流，若超出銘版所標示之電流值，請檢查供應電源電壓是否在±10%內，若超出請立即改善以確保使用安全。

結線圖送電前請確認電源電壓，並請裝設漏電斷路器及接地線以策安全

輸入電源接地線 圖三



故障排除表 (處理前請先關閉電源)

電壓切換說明,,電源線前請先確認電源， 電源為 220V， 再壓入 220V 電源圖四

## 問題 原因 處置 對策方式

1. 泵浦無法啟動 a. 沒有電源 b.電壓太低/太高 c.泵浦阻塞/卡住 接上電源確認電壓為±10%內以十字起子在馬達軸心末端試轉確認，通知服務人員維修

2. 泵浦於運轉中停機 a. 泵浦阻塞/卡住 以起子在馬達軸心末端試轉確認，通知服務人員維修 b.馬達(.HP)過載過熱啟動保護開關而切斷電源 馬達會自行啟動運轉，並請檢查泵浦是否阻塞或其他故障 c.電壓太低/太高 檢查供應電源

3. 泵浦運轉卻沒進泡沫液 a. 泵室注水不足 將泵室及吸入口管內注滿水後在啟動有出水或出水 b.管路阻塞或洩漏 清除阻塞或封閉洩漏處量不足 c.葉輪磨損或損壞 d.底閥或逆止閥卡住 e.機械軸封損壞洩漏 換新或送修清潔閥件或更換閥件換新或送修

4. 有漏電的感覺 a. 接地錯誤 重新連接接地線

## 大型泡沫機使用說明

- 1、接到新購的機器時,泡沫機風筒吊到合適的位置。
- 2、把泡沫風筒及泵浦馬達全部固定完後, 把泡沫風筒電扇之電源信號線連接於控制盒之左側並鎖緊後.. 再把 220V 電源接到機器上,輸入電源接地線 (圖三)
- 3、接著按左邊開關, 此時綠燈亮著, 風機啟動, 然後再啟動右邊的開關, 紅色燈亮, 油泵啟動, 此時產生的大量泡沫從機器出口湧出。
- 4、注意：
  - 1). 因為此機器的吸油泵為自吸泵, 首次使用必須用自來水將油泵罐滿水, 這樣水泵通電後才能正常工作。反之, 水泵不能正常工作抽水。(如圖一)

2).一定要先啟動風機, 然後再啟動泡沫泵浦。

Voltage	電 壓：	AC220V~240V 50Hz
Power	功 率：	1200W
Foam Volume	泡沫量：	10-13 M <sup>3</sup> /min
Oil Consumption	耗油量：	40L/min
Size(mm)	尺 寸：	850× 850 ×1300 mm(L×W×H)
Weight(Kg)	重 量：	40Kg

